

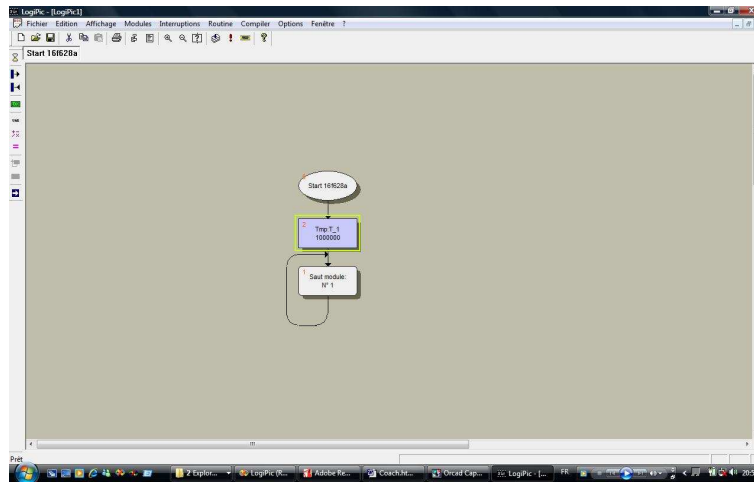
LOGIPIC

Logiciel de programmation graphique des microcontrôleurs PIC

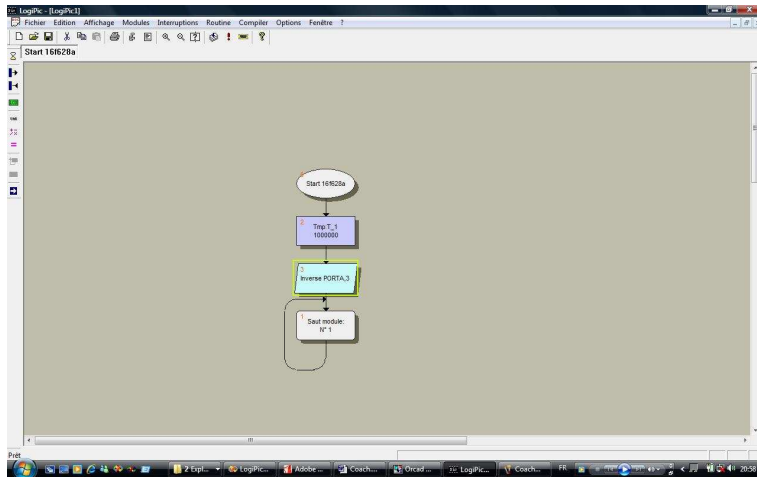
Clignotement d'une led en utilisant une temporisation.

LogiPic contient un calculateur qui permet de définir des temporisations allant de 16 μ s à 50 s. La durée des temporisations peut varier si vous utilisez des interruptions car elles sont prioritaires.

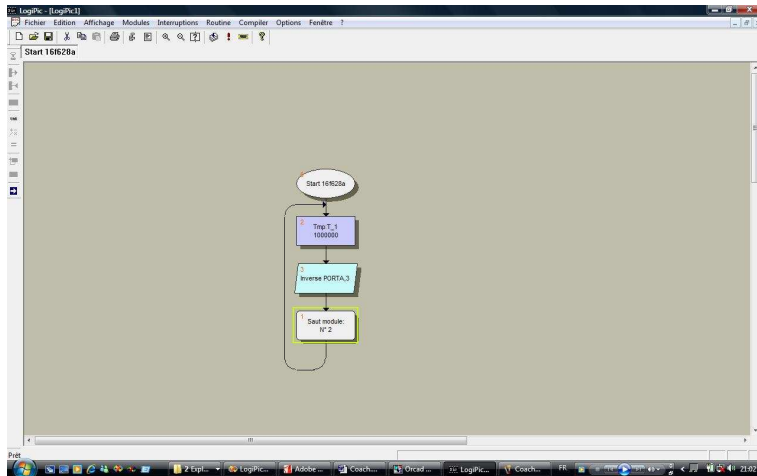
- Lancer LogiPic
- Créez un nouveau programme et sélectionnez une PIC
- Cliquez sur le menu Modules>Temporisations>Nouvelle
- Nommez la temporisation ex : T_1 et précisez une durée de 1000000 μ s soit 1s
- Cliquez sur le menu Modules>Temporisations>Insérer
- Sélectionnez la temporisation définie préalablement



- Cliquez sur le menu Modules>Sortie>Inversion d'une sortie
- Sélectionnez la sortie PORTA,3



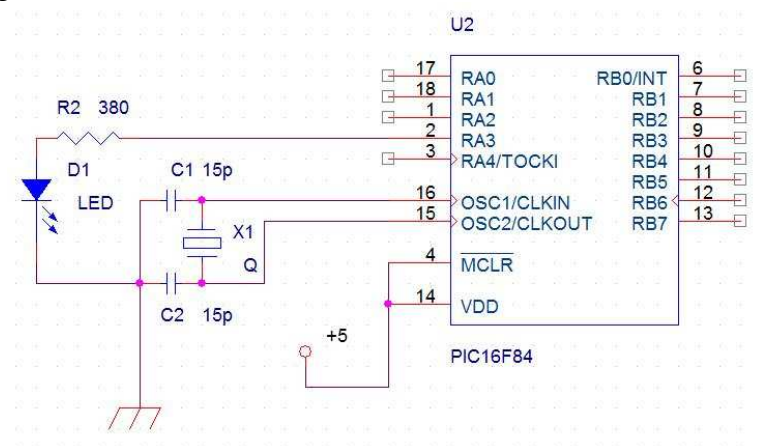
- Double cliquez sur le module saut et sélectionnez le module 2 de la temporisation.



- Sauvegarder votre projet.
- Cliquez sur le menu Compiler>Compiler pour lancer MPASMWIN.

Vous venez de créer votre 2ème programme, il ne vous reste plus qu'à transférer le programme dans la PIC et de le faire fonctionner.

Schéma du montage :



La led doit clignoter : 1s allumée, 1s éteinte...0,5Hz